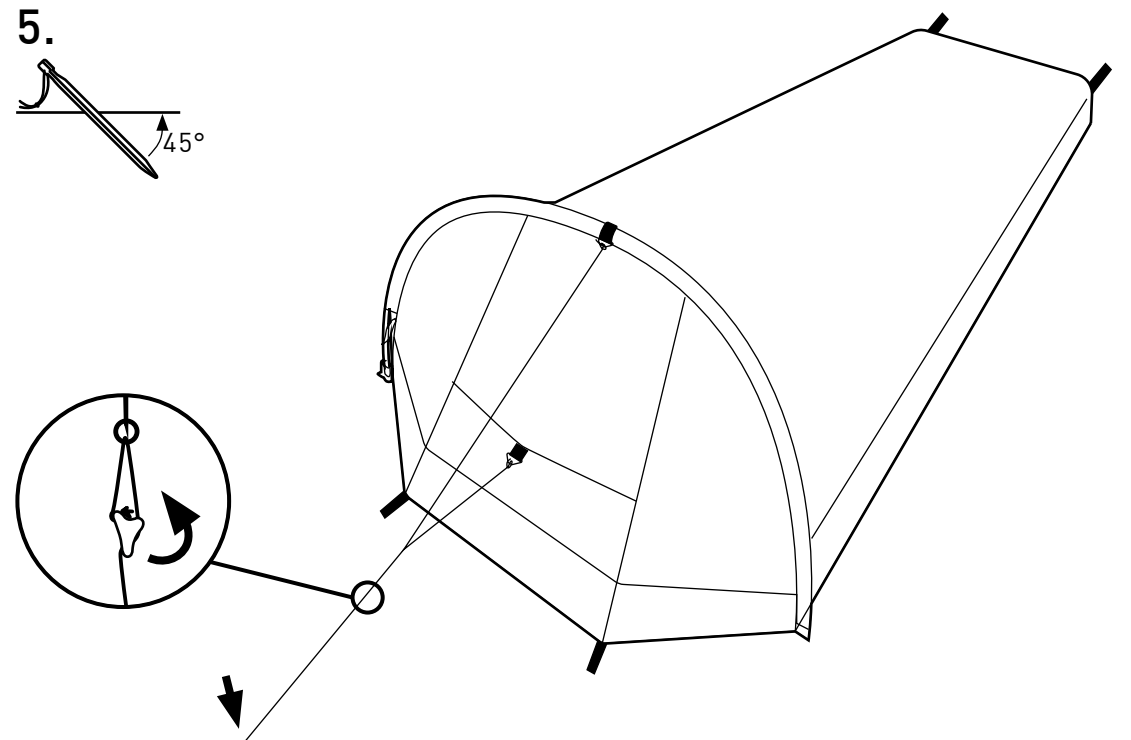
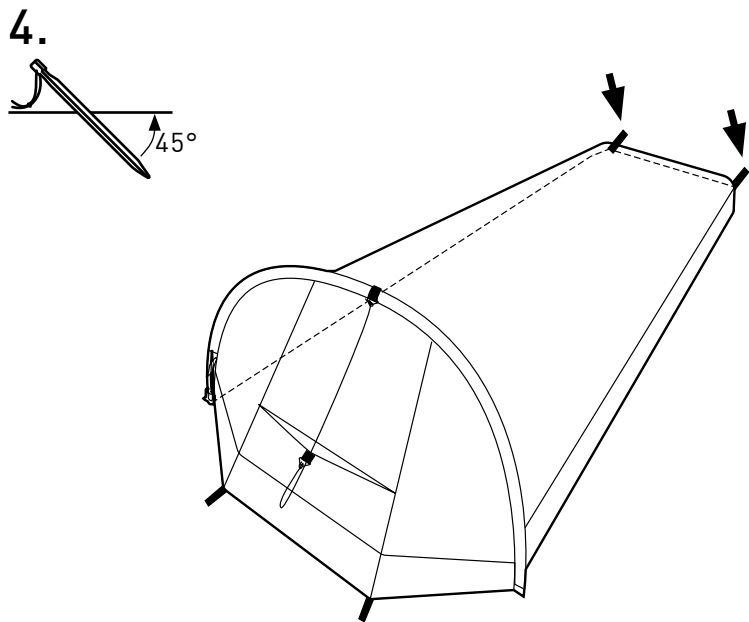
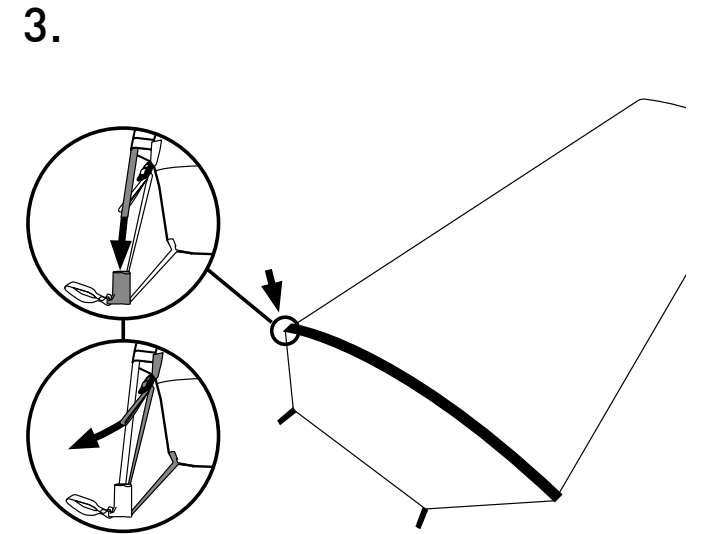
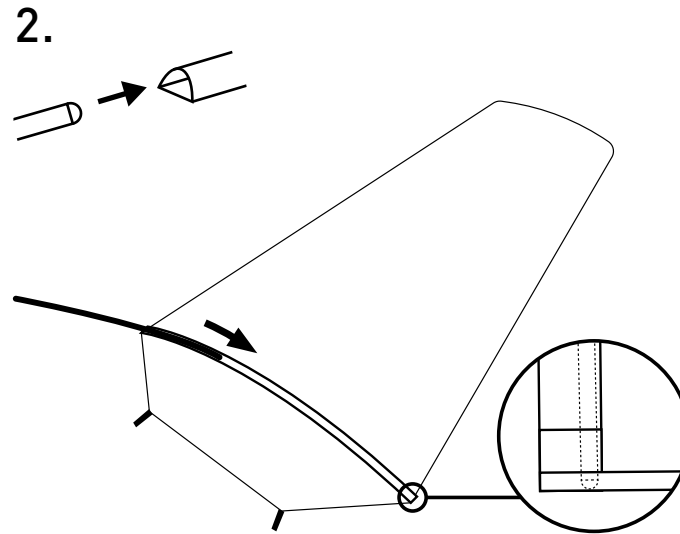
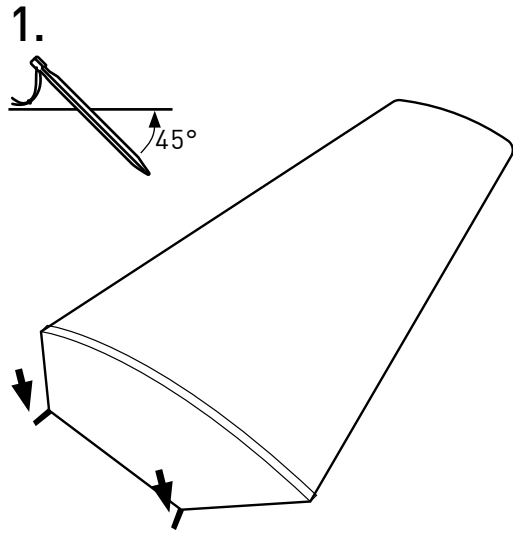


BIVI

SETUP INSTRUCTION



INSTRUCTIONS AND PRODUCT CARE



TRIAL-SET UP

Please set up your tent or bivi bag prior to your first trip to ensure you are familiar with the product and the process. Your first setup in the field could be in harsh weather or in the dark where it is helpful to be comfortable about the setup process.

CHOOSE THE RIGHT PEGS

Different campsites require different pegs depending on how firm the soil is and what type of vegetation you encounter. In firm soil, our 16cm standard peg is a good choice. In soil with significant vegetation on top or a soft top layer, our longer 22cm peg is a good option. In soft soil or firm sand, we recommend the wider 24cm peg. For soft surfaces where traditional pegs cannot supply the required grip, we recommend our 30cm snow and sand peg. Contact your local BACH dealer to acquire the right pegs for your destination.

PRODUCT CARE

Limit exposure to sunlight: UV radiation contributes to aging and deterioration of materials. Pack your tent when it is not in use to avoid prolonged UV exposure. Leaving your tent or bivi bag in the sun for extended periods will shorten the life span of your product.

STORAGE: Make sure your tent or bivi bag is clean and dry before storage. Any moisture or organic materials caught inside could result in mildew. Store your product in a dry shaded place where it is not affected by UV radiation.

CLEANING: Clean your tent or bivi bag using lukewarm freshwater without detergent. Dirt stains can be rubbed with a wet rag or sponge. A toothbrush can be used to clean the zippers. Do not machine wash or tumble dry!

SEAM SEALING: BACH tents are made from Nylon 6.6 with a silicone coating on both sides. The silicone coating provides excellent waterproofing and increased tear strength, it does however prevent the use of seam tape. Flat felled seams and carefully select thread provide good water resistance in the seams but in some cases, water may wick through. You may seam seal the product using a silicone-based seam sealer to prevent wicking if desired. Our recommendation is to only seam seal areas where you are experiencing wicking issues.

FOOTPRINT: To maximize the service life of your tent (not available for bivi bags) you may use a footprint to protect the floor from abrasion and sharp objects.

INSTALLATION PRÉALABLE

Veillez monter votre tente ou votre sac de bivouac avant votre première sortie afin de vous familiariser avec le produit et le processus. Lors de votre première sortie, il se peut qu'il fasse sombre ou mauvais temps, il est donc utile de vous familiariser avec le processus de montage au préalable.

CHOISISSEZ LES BONNES SARDINES

Différents sites de camping nécessitent des sardines différentes en fonction de la fermeté du sol et du type de végétation. Pour un sol ferme, notre sardine standard de 16 cm est un bon choix. Pour un sol recouvert d'une végétation dense ou d'une couche supérieure molle, notre sardine plus longue de 22 cm est plus adaptée. Dans les sols mous ou le sable, nous recommandons une sardine plus large de 24 cm. Pour les surfaces molles ou les sardines traditionnelles ne peuvent pas fournir l'adhérence requise, nous recommandons notre sardine de 30 cm pour la neige et le sable. Contactez votre revendeur BACH local pour en obtenir.

ENTRETIEN DU PRODUIT

Limitez l'exposition aux rayons du soleil : Les rayons UV contribuent au vieillissement et à la détérioration des matériaux. Rangez votre tente lorsqu'elle n'est pas utilisée pour éviter une exposition prolongée aux UV. Laissez votre tente ou votre sac bivi au soleil pendant de longues périodes réduira la durée de vie de votre produit.

RANGEMENT : Assurez-vous que votre tente ou votre sac de bivouac est propre et sec avant de le ranger. Toute humidité ou matière organique prise à l'intérieur peut entraîner des moisissures. Stockez votre produit dans un endroit sec et ombragé où il n'est pas affecté par les rayons UV.

NETTOYAGE : Nettoyez votre tente ou votre sac bivi à l'eau douce tiède sans détergent. Les taches de saleté peuvent être frottées avec un chiffon ou une éponge humide. Une brosse à dents peut être utilisée pour nettoyer les fermetures éclair. Ne pas laver en machine ni sécher au sèche-linge!

ÉTANCHÉITÉ DES COUTURES : Les tentes BACH sont fabriquées en Nylon 6.6 avec un revêtement en silicone sur les deux faces. Le revêtement en silicone offre une excellente imperméabilité et une résistance accrue à la déchirure, mais il empêche l'utilisation de ruban de couture. Les coutures à plat et le fil soigneusement sélectionné offrent une bonne résistance à l'eau dans les coutures, mais dans certains cas, l'eau peut s'infiltrer. Si vous le souhaitez, vous pouvez sceller les coutures du produit à l'aide d'un produit de scellement à base de silicone pour empêcher l'infiltration. Nous vous recommandons de ne sceller que les zones où vous rencontrez des problèmes d'infiltration.

TAPIS DE SOL : Pour maximiser la durée de vie de votre tente (non disponible pour les sacs bivi), vous pouvez utiliser un tapis de sol pour protéger votre tente des frottements et des objets pointus.

GEBRAUCHSANWEISUNG UND PRODUKTPFLEGE - PROBEAUFBAU

Wir empfehlen, dein Zelt / Biwakzelt vor dem ersten Einsatz einmal zur Probe aufzustellen, um dich mit dem Produkt und dem Aufbau vertraut zu machen. Denn es kann immer passieren, dass auf deinem ersten Trip mit deinem neuen Produkt widrige Bedingungen herrschen oder es schon dunkel ist. In diesen Fällen ist es von Vorteil, wenn du schon genau weißt, wie du das Zelt / Biwakzelt am besten aufbaust.

SETZE DIE RICHTIGEN HERINGE EIN

Je nach Campspot brauchst du unterschiedliche Heringe, was von der Härte des Bodens und der Vegetation abhängt. Auf hartem Untergrund ist unser 16-cm-Standardhering eine gute Wahl. Wenn du auf stark bewachsenem Boden oder auf einem Untergrund mit einer weichen oberen Schicht übernachten willst, sind unsere längeren 22 cm langen Heringe eine gute Option. Auf weichem Boden oder festem Sand empfehlen wir den breiteren 24-cm-Hering. Für alle weichen Untergründe, auf denen traditionelle Heringe keinen Halt bieten, empfehlen wir unsere 30 cm langen Schnee- und Sandheringe. Kontaktiere deinen BACH Händler, um den passenden Hering für dein Ziel zu beziehen.

PRODUKTPFLEGE

Begrenze die Sonnenexposition: UV-Strahlung trägt zur Alterung und Verschlechterung von Materialien bei. Packe dein Zelt ein, wenn du es nicht brauchst, um eine zu lange UV-Belastung zu vermeiden. Wenn dein Zelt / Biwakzelt längere Zeit der Sonne ausgesetzt ist, verkürzt sich seine Lebensdauer.

LAGERUNG : Achte darauf, dass dein Zelt / Biwakzelt sauber und trocken ist, bevor du es lagerst. Jegliche Feuchtigkeit oder organische Materialien, die sich an deinem Produkt befinden, können zu Schimmel führen. Bewahre es an einem trockenen, schattigen Ort auf, wo es nicht der UV-Strahlung ausgesetzt wird.

REINIGUNG : Wasche dein Zelt / Biwakzelt mit lauwarmem Süßwasser ohne Reinigungsmittel. Schmutzflecken können mit einem nassen Lappen oder Schwamm abgerieben werden. Zum Reinigen der Reißverschlüsse kannst du einfach eine Zahnbürste verwenden. Nicht in der Maschine waschen oder im Trockner trocknen!

NÄHTE VERSIEGELN : BACH Zelte bestehen aus Nylon 6.6 mit einer beidseitigen Silikonbeschichtung. Die Silikonbeschichtung bietet eine hervorragende Wasserdichtigkeit und Reißfestigkeit, verhindert jedoch die Verwendung von Nahtband. Die flachen Kappnähte und das sorgfältig ausgewählte Garn sorgen für eine gute Wasserdichtigkeit der Nähte. In manchen Fällen kann Wasser durch die Nähte eindringen. Du kannst dein Produkt mit einer Nahtversiegelung auf Silikonbasis versiegeln, um das Eindringen von Wasser zu verhindern, wenn du möchtest. Wir empfehlen, nur die Bereiche zu versiegeln, in denen Probleme auftreten.

ZELTUNTERLAGE : Um die Lebensdauer deines Zeltes zu verlängern (nicht für Biwakzelte erhältlich), kannst du eine Unterlage verwenden, um den Boden vor Abrieb und scharfen Gegenständen zu schützen.

HANDLEIDING VOOR TENT EN BIVI - PROEF OPZETTEN

Voordat je met een nieuwe tent of bivi op stap gaat, adviseren wij om deze vooraf eerst proef op te zetten. Op deze manier weet je zeker dat het product in orde is en weet je vast hoe het werkt. Dit helpt bij het opzetten in het donker of bij slecht weer.

KIES DE JUISTE HARINGEN

Iedere kampeerplek vereist andere haringen afhankelijk van de ondergrond en vegetatie. Bij een harde bodem zijn onze 16 cm standaard haringen de beste keuze. Mocht de ondergrond iets zachter zijn, of begroeid met vegetatie, dan adviseren wij de langere 22 cm haringen. Als de bodem nog losser van structuur is, of dichter begroeid, adviseren wij de bredere 24 cm haring. Mocht je op zand, sneeuw, of een vergelijkbare ondergrond kamperen, dan zijn 30 cm sneeuw & zand haringen het beste geschikt. Ga naar uw plaatselijke BACH dealer voor meer informatie of aanschaf van onze haringen.

ONDERHOUD

Vermijd onnodige blootstelling aan zonlicht: UV straling versnelt het verouderingsproces van het product. Een langdurige blootstelling aan UV licht van de zon, verkort de levensduur van tenten en bivi's. Wij adviseren indien mogelijk kort voor zonsopgang of de tent op te zetten en kort na zonsopgang weer in te pakken.

INPAKKEN EN OPBERGEN : zorg ervoor dat de tent of bivi altijd schoon en droog wordt ingepakt en opgeborgen. Vocht lijkt tot schimmelvorming en dit kan het materiaal aantasten. Bewaar het product op een droge en donkere plek.

SCHOONMAKEN : een tent of bivi kan het beste worden schoongemaakt met zeepvrij, lauwarm water. Vlekken kunnen met een sponsje weggepoetst worden. Gebruik een tandenborstel voor de ritsen. Was/droog een tent of bivi nooit in de wasmachine/droger!

WATERDICHTHEID NADEN : BACH tenten zijn gemaakt van dubbelzijdig gesiliconiseerd Nylon 6.6. De silicone coating zorgt voor perfecte waterdichtheid en maakt de stof significant sterker. Op silicone gecoat doek kan geen tape op de naden geplakt worden. Door de juiste garen en stiktechniek te gebruiken zijn de naden van onze tenten nagenoeg waterdicht, maar in sommige gevallen kan het voorkomen dat minuscule druppeltjes water zich door de naden werken. De naden kunnen indien gewenst met een silicone naaddichter (seam sealer) worden behandeld. Wij adviseren dit alleen bij aanhoudende lekkages op de naden.

GRONDZEIL : Een grondzeil (footprint) beschermt een tent tegen slijtage en scherpe objecten. Om de levensduur van de tent te verlengen, adviseren wij het gebruik van een grondzeil (niet beschikbaar voor bivi's).